

# Kvikkguide geoTHERM VWS 36/4.1



### Viktig notat:

Denne kvikkguiden skal hjelpe installatører i planlegging, installasjon og igangsettelse, og skal bare betraktes som et hjelpeverktøy.

Kvikkguiden kan på ingen måte erstatte eller endre den originale installasjonsveiledningen, brukerveiledningen eller vedlikeholdsveiledningen, som leveres med produktet.

De originale veiledningene som følger med, skal alltid overholdes. Hvis man ikke overholder disse veiledningene, kan dette føre til feil på produktet, og i verste fall resultere i alvorlige skader eller død.

Vaillant er ikke ansvarlig for skader eller ødeleggelser, som oppstår direkte eller indirekte ved bruk av denne kvikkguiden.

Denne kvikkguiden inneholder oppstartsguide og systemskisser både for rørlegger og elektriker. Er det benyttet komponenter som ikke er vist på systemskisse, eller du har spørsmål, ring Vaillant på 64959900.

Før i gangkjøring må både brineside, varmeanlegget og varmtsvannsbereiderns volum og spiral være oppfylt og luftet.

Side 1: Oppstartsguide av MEH 61 (el. kjele) regulator („AI“).

OBS! Her vises kun til menyer som skal forandres.

Side 1: Oppstartsguide av varmepumpe regulator („AI“).

OBS! Her vises kun til menyer som skal forandres.








Side 2: Oppstartsguide av systemregulator („VRC 700“).

OBS! Her vises kun til menyer som skal forandres.

Side 3 & 4: Systemskisser for VVS og elektro, samt benevnelse og tips.

# Oppstartsprosedyre geoTHERM



MEH 61 (el. kjele) AI regulator + varmepumpe AI regulator: OPPSTART TRINN FOR TRINN Start med MEH 61 og deretter varmepumpe, utføres likt på begge to.			
Komme inn i meny, trykk samtidig følgende: 		Øke og senke verdier samt vandre i menyer: 	
Beskrivelse	Fra fabrikk	Trinn, valg, forklaring	Endres til
Start installasjonsassistent		Trykk OK = 	
Språk	02 = English	(Standard Engelsk)	16 = Norsk
Testprogram: Lufting av anleggskrets og miljøkrets.		Trykk "Avbryt" når du er ferdig = 	
Kontaktdata	0 - 9	Sett inn tlf nr til firma, bruk knappene = 	
Avslutte installasjonsassistenten?		Trykk JA 	
Du er nå ferdig og kan komme tilbake til startbildet ved å trykke to ganger på 			

# VRC 700/6:

## Oppstart trinn for trinn



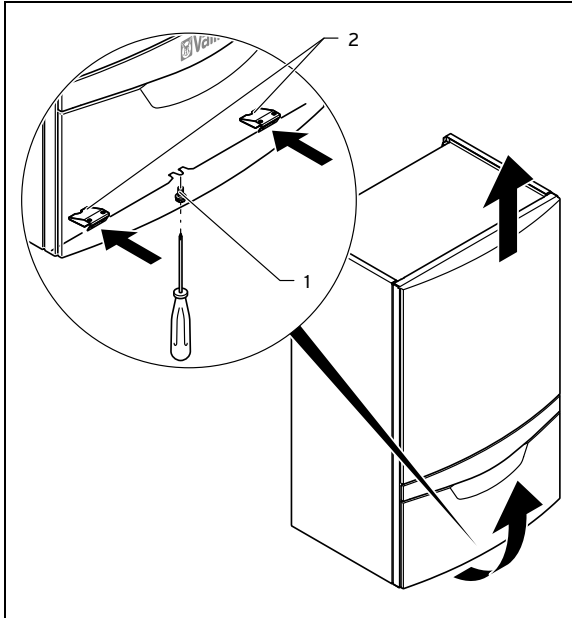
Kan monteres i front varmepumpe eller opholdsrom

### Oppstartsguide geoTHERM

Beskrivelse	Fra fabrikk	Kommentar	Endres til
<b>"Start Installasjonsassistent"</b>		Bla nedover i meny med rund knapp, vri mot høyre	
Språk	Tysk		<b>Norsk - Trykk OK</b>
Klokke		Klokkeslett & dato stilles automatisk	<b>Trykk OK syv (7) ganger</b>
Systemskjema	Nr. 8	Se øverst på systemskisse	<b>Normalt 8 - Trykk OK</b>
Fortsett videre med å trykke OK tre (3) ganger			<b>Trykk OK tre (3) ganger</b>
<b>Du er nå i "System", fortsett med:</b>		Bla nedover i meny med rund knapp, vri mot høyre	
Ingen nattsenking fra	Av	Under 10 °C = Ingen natts enking	<b>Normalt ca. 10° C</b>
Tilskuddsvarme for	VV + Varme.	Hvilken funksjon tilleggsvarmen skal støtte VP	<b>Normalt = "VV + Varme"</b>
<b>"Varmekurs 1"</b>			
Utetemp. Varmestopp	21° C	Over 30° C = VP stanser for oppvarming	<b>Gulvvarme = 30 °C Radiatore = Ingen endring</b>
Varmekurve	0,6	Må endres, se bilde nedenfor og forslag	<b>Gulvvarme = 0,3 til 0,5 Radiatore = 0,6 til 0,8</b>
		Kurve 1,2 = 52° C ved 0 °C ute temperatur Kurve 1,1 = 50° C ved 0 °C ute temperatur Kurve 1,0 = 46° C ved 0 °C ute temperatur Kurve 0,9 = 45° C ved 0 °C ute temperatur Kurve 0,8 = 42° C ved 0 °C ute temperatur Kurve 0,7 = 40° C ved 0 °C ute temperatur Kurve 0,6 = 38° C ved 0 °C ute temperatur Kurve 0,5 = 35° C ved 0 °C ute temperatur Kurve 0,4 = 32° C ved 0 °C ute temperatur Kurve 0,3 = 30° C ved 0 °C ute temperatur Kurve 0,2 = 28° C ved 0 °C ute temperatur	
Minimum temperatur	15° C	Må endres, se forslag	<b>Radiatore = ca 15° C Gulvvarme = ca 30 - 35° C</b>
Maks temperatur	55° C	Må endres, se forslag	<b>Radiatore = ca 55 - 60° C Gulvvarme = ca 40 - 45° C</b>
Automodus	ECO	Må endres	<b>Natt</b>
<b>"Varmtvann"</b>			
VV tank	Aktiv	Med denne funksjonen kan man aktivere eller deaktivere VV prioritering	<b>"Ikke Aktiv" = u/vekselventil for varmtvann "Aktiv" = VP koblet med vekselventil mot VVB. Gjør følgende endringer:</b>
Varmtvann	55° C	Må stilles ned	<b>50° C</b>
Dag for legio. Beskytt	Av	Ved bruk av el. kjel i MEH 61 og ingen ekstern el. kolbe i VVB må denne forandres	<b>F. eks "Torsdag"</b>
VV Start: VV Temp +	5 K	Må stilles opp	<b>10 K</b>
VV Stopp: VV Temp +	25 K	Må stilles ned	<b>0 K</b>
<b>Du er nå ferdig og kan komme tilbake til startbildet ved å trykke "Tilbake" tre ganger. Anlegget er igangsatt.</b>			

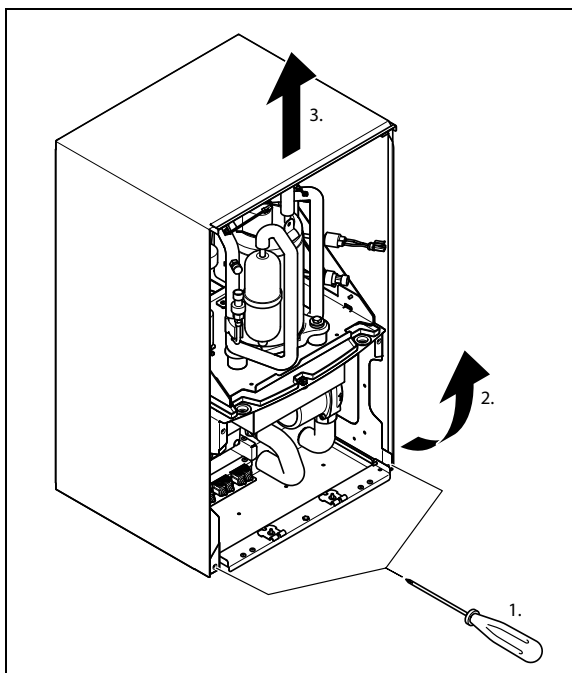
For å få luftet varmeveksler(e) må du ta av panelene på maskinen, det gjøres som vist under. Deretter luftes det på luftenippel (19), se bilde.

### Demontere frontpanelet

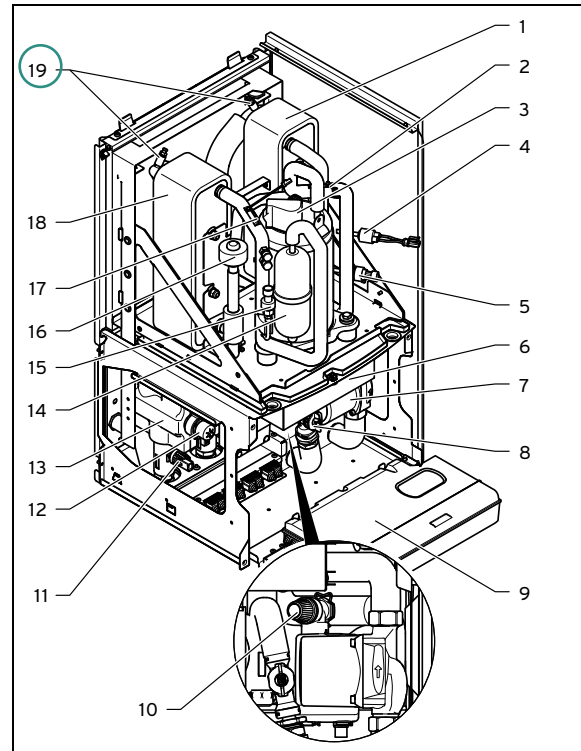


1. Løsne skruen (1) på undersiden av produktet.
2. Trykk inn de to holdeklemmene (2) på undersiden av produktet, slik at frontpanelet løsner.
3. Hold i frontpanelets nedre kant og trekk det mot deg.
4. Løft frontpanelet opp og ut av holderen.

### Demontere sidepanelet



1. Fjern de to skruene (1).
2. Trekk den nedre delen av sidepanelet forover.
3. Løft sidepanelet opp og av.



- 1 Kondensator
- 2 Temperaturføler kompressorutgang
- 3 Kompressor med roterende stempel
- 4 Høytrykkspressostat
- 5 Høytrykksføler
- 6 Relékort
- 7 Varmepumpe
- 8 Gjennomstrømningssensor
- 9 Koblingsboks
- 10 Sikkerhetsventil varmekrets
- 11 Trykkføler for brinekrets
- 12 Brineblander
- 13 Brinepumpe
- 14 Kjøllemiddelsamler
- 15 Lavtrykksføler
- 16 Elektronisk ekspansjonsventil
- 17 Temperaturføler kompressorinnang
- 18 Fordamper
- 19 Luftenippel



© 2017 Vaillant Group Norge AS  
Tel: 64959900

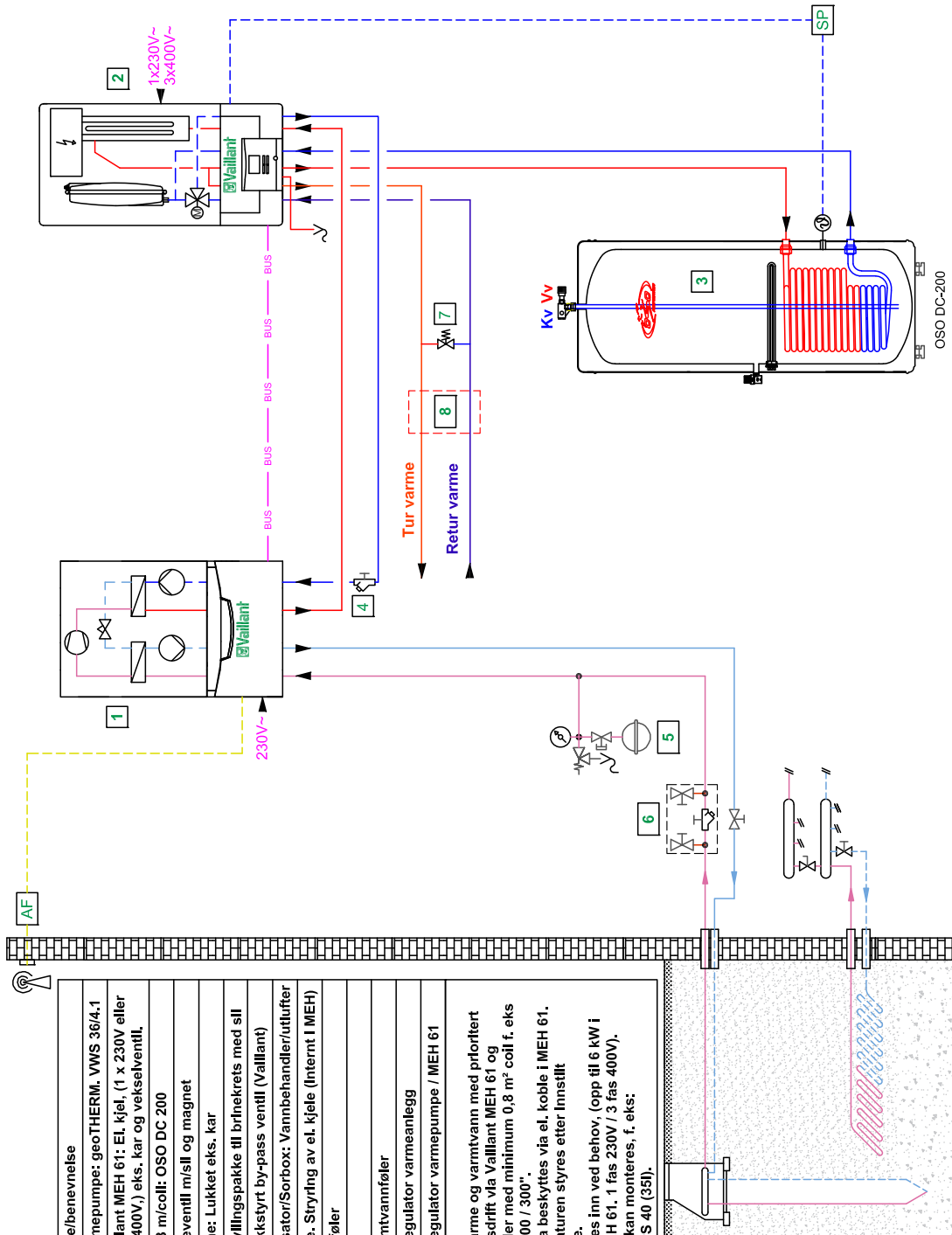
# Systemskisse; geoTHERM 36/4

**VWS 36/4  
B0/W35:  
2,5 kW**

**System nr: 1511101**

**Tegn: 21.06.17 - RB**

## Systemskisse - VWS. VRC 700: Systemskjema "8"



Pos	Type/benevnelse
1	Varmepumpe: geoTHERM. VWS 36/4.1
2	Vaillant MEH 61: El. kjel, (1 x 230V eller 3 x 400V,) eks. kar og vekselventill.
3	VVB m/coil: OSO DC 200
4	Kuleventill m/sill og magnet
5	Brine: Lukket eks. kar
6	Påfyllingspakke til brnekrets med sill
7	Trykkstyrt by-pass ventill (Vaillant)
8	Elyator/Sorbox: Vannbehandler/utlifter
ZH	Rele. Stryking av el. kjele (Interrnt I MEH)
AF	Uteføler
SP	Varmtvannføler
VRC 700	Regulator varmeanlegg
VWZ AI	Regulator varmpumpe / MEH 61

**Forklaring:**  
 VP lager varme og varmtvann med prioritert varmtvannsskrift via Vaillant MEH 61 og spiralbrøder med minimum 0,8 m² coil f. eks OSO "DC-200 / 300".  
 VV leionella beskyttes via el. koble i MEH 61. Turtemperaturen styres etter Innstilt varmekurve.  
 El kjel kobles inn ved behov, (opp til 6 kW i Vaillant MEH 61, 1 fas 230V / 3 fas 400V).  
 Buffertank kan monteres, f. eks: Vaillant MPS 40 (35l).



© 2017 Vaillant Group Norge AS  
Tel: 64959900

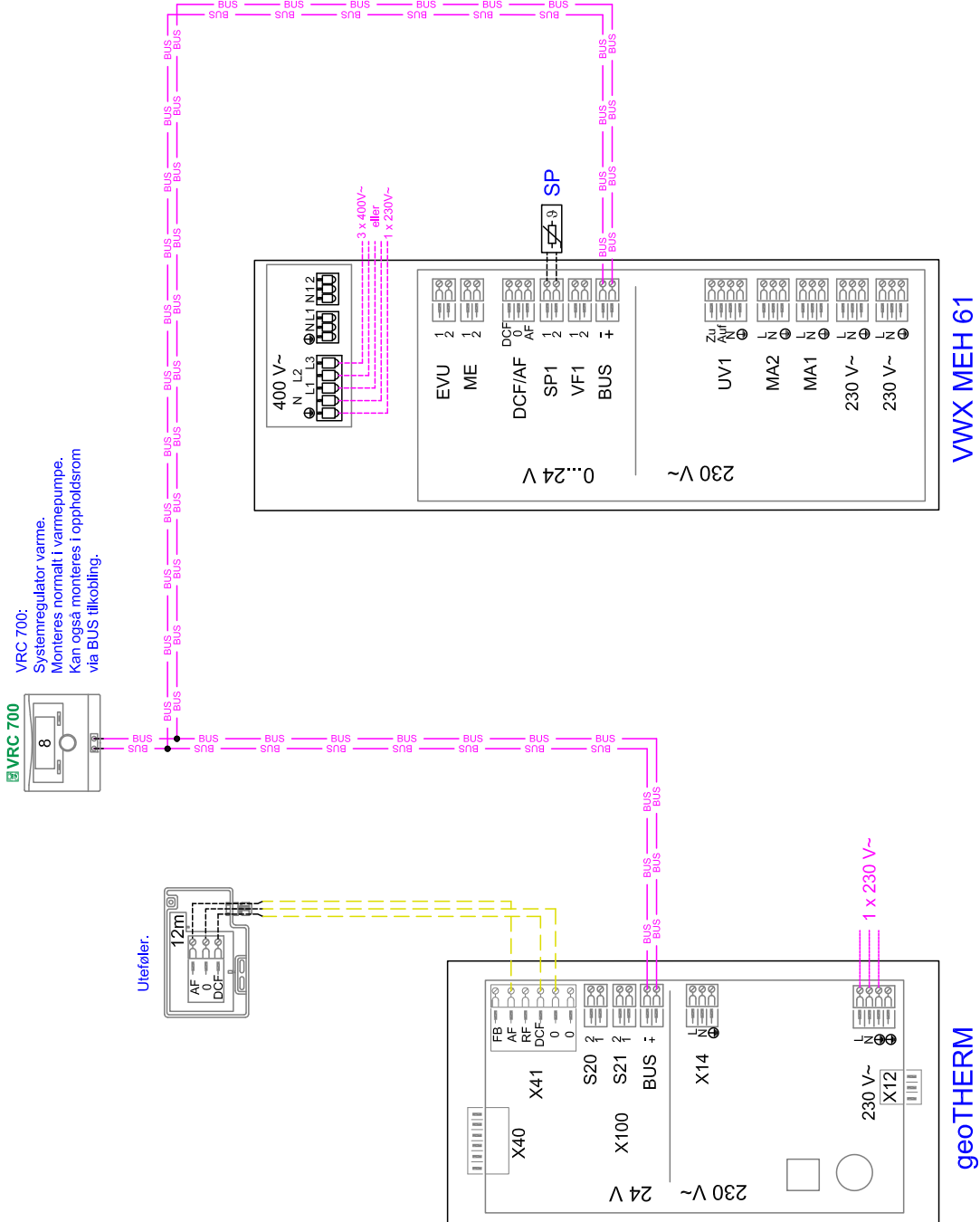
# Systemskisse; geoTHERM 36/4

**VWS 36/4  
B0/W35:  
2,5 kW**

**System nr: 1511101**

**Tegn: 18.04.17 - RB**

## Systemskisse - Elektro. VRC 700: Systemskjema "8" .











© 2017 Vaillant Group Norge AS  
Tel: 64959900

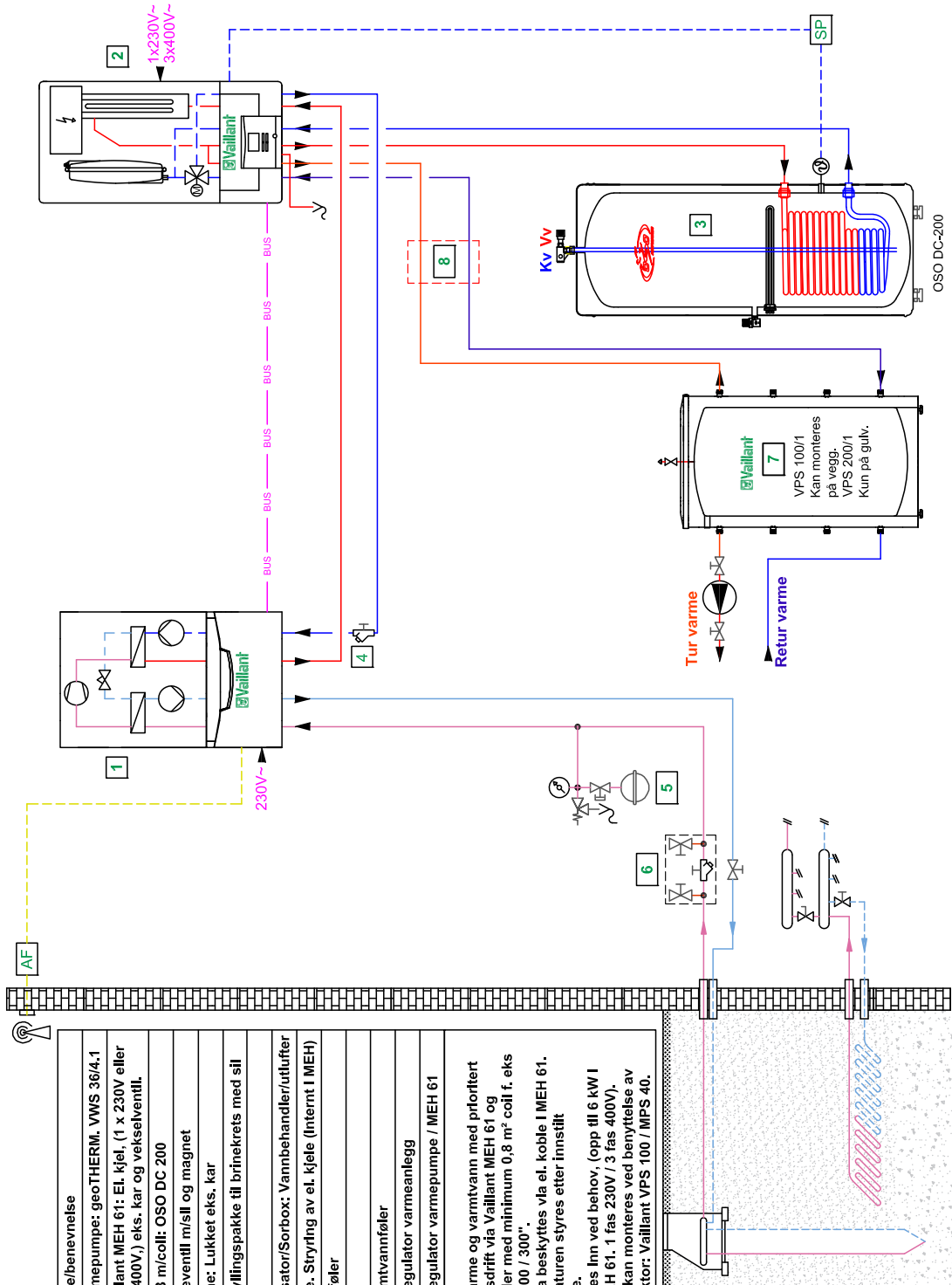
# Systemskisse; geoTHERM 36/4

**VWS 36/4  
B0/W35:  
2,5 kW**

**System nr: 1511103**

**Tegn: 21.06.17 - RB**

## Systemskisse - VWS. VRC 700: Systemskjema "8"



Pos	Type/benevnelse
1	Varmepumpe: geoTHERM. VWS 36/4.1
2	Vaillant MEH 61: El. kjel, (1 x 230V eller 3 x 400V,) eks. kar og vekselventill.
3	VVB m/coil: OSO DC 200
4	Kuleventil m/sil og magnet
5	Birne: Lukket eks. kar
6	Påfyllingspakke til brinekrets med sil
7	
8	Elyator/Sorbox: Vannbehandler/utluffer
ZH	Rele. Stryking av el. kjele (Internitt I MEH)
AF	Uteføler
SP	Varmtvannføler
VRC 700	Regulator varmeanlegg
VWZ AI	Regulator varmpumpe / MEH 61

**Forklaring:**  
 VP lager varme og varmtvann med prioritert varmtvannssjikt via Vaillant MEH 61 og spiralbereder med minimum 0,8 m<sup>2</sup> coil f. eks OSO "DC-200 / 300".  
 VV løselnlla beskyttes via el. koble I MEH 61. Turtemperaturen styres etter innstilt varmekurve.  
 El kjel kobles inn ved behov, (opp til 6 kW I Vaillant MEH 61. 1 fas 230V / 3 fas 400V).  
 Buffertank kan monteres ved benyttelse av viftekonvektor: Vaillant VPS 100 / MPS 40.



**Vaillant Group Norge AS**  
Støttumveien 7, N-1543 Vestby  
Telefon +47 64 95 99 00  
[www.vaillant.no](http://www.vaillant.no)  
[info@vaillant.no](mailto:info@vaillant.no)