 Luft til vann varmepumpe

Kvikkguide aroTHERM splitt



 **Vaillant** Komfort til hjemmet

Viktig notat:

Denne kvikkguiden skal hjelpe installatører i planlegging, installasjon og igangsettelse, og skal bare betraktes som et hjelpeverktøy.

Kvikkguiden kan på ingen måte erstatte eller endre den originale installasjonsveiledningen, brukerveiledningen eller vedlikeholdsveiledningen, som leveres med produktet.

De originale veiledningene som følger med, skal alltid overholdes. Hvis man ikke overholder disse veiledningene, kan dette føre til feil på produktet, og i verste fall resultere i alvorlige skader eller død.

Vaillant er ikke ansvarlig for skader eller ødeleggelser, som oppstår direkte eller indirekte ved bruk av denne kvikkguiden.

Forenklet brukerveiledning

Denne veiledningen gir en innføring i basisfunksjonen for din varmepumpe. Varmepumpen er utstyrt med 2 stk. styrepanel hvor den lille til venstre kun er et kontrollpanel som benyttes forbindelse med service og diagnose av varmepumpen. Den store systemregulatoren VRC700 til høyre er regulatoren som skal benyttes av huseier for regulering av varme etc.



Justere temperatur

Varmepumper produserer varme/temperatur etter en varmekurve som er stilt inn etter boligens varmeanlegg, beliggenhet osv. Denne fungerer slik at jo kaldere det er ute, jo mer varme produseres. I utgangspunktet er denne stilt inn slik at boligen skal ha en innetemperatur på 20 grader. Men varmepumpen har ingen romtermostat, slik at det kan være nødvendig å øke eller senke denne temperaturen for å oppnå ønsket temperatur i boligen. Dette gjøres ved å vri på hjulet med klokken slik at menyvinduet ønsket temperatur kommer opp, man dreier da hjulet mot høyre eller venstre slik at man øker/senker temperaturen og trykker så på høyre knapp for å bekrefte valget. Merk: for hver grad man øker/senker temperaturen endres systemtemperaturen i varmeanlegget med 2 grader uansett utetemperatur. Det kan ta litt tid før man merker endringen, så endre maks 2 grader og vent noen timer før det eventuelt endres mer.



Drei på hjulet for å åpne menybildet ønsket temperatur, drei så videre til ønsket temperatur og trykk så på ok.

Varmepumpen har gått i alarm

Våre varmepumper har en standard nøddrift systemtemperatur ved alarm på 25 grader, dette for at man skal merke at det har gått en alarm ved at temperaturen i huset blir lavere, men ikke så lavt at man får problemer med frost. Ved en slik alarm vil følgende skjermbilde komme opp.



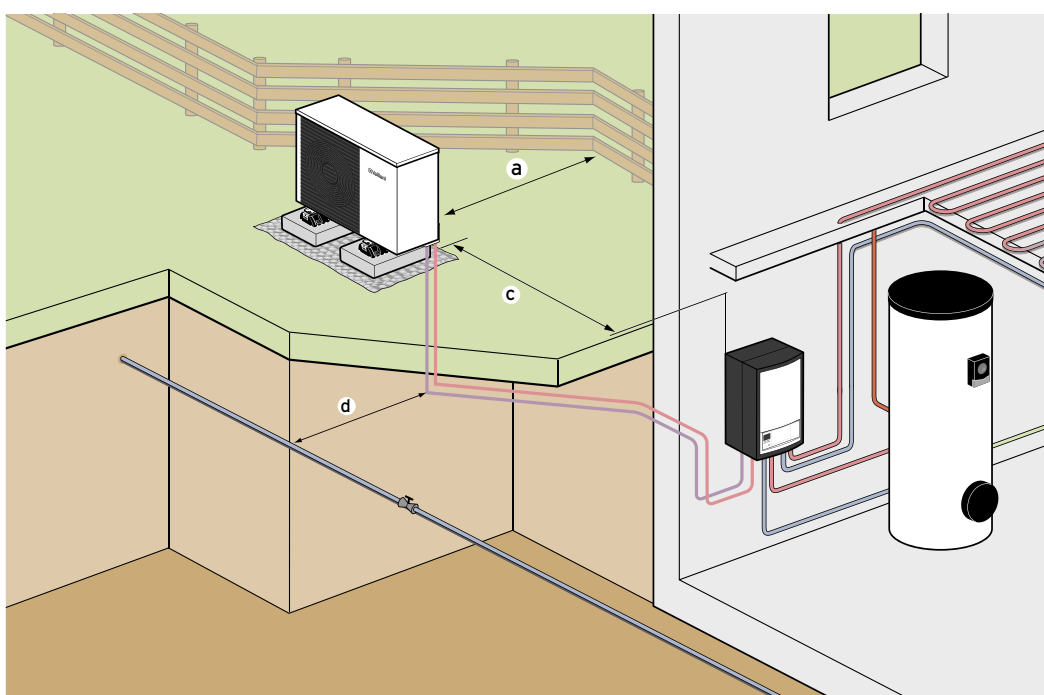
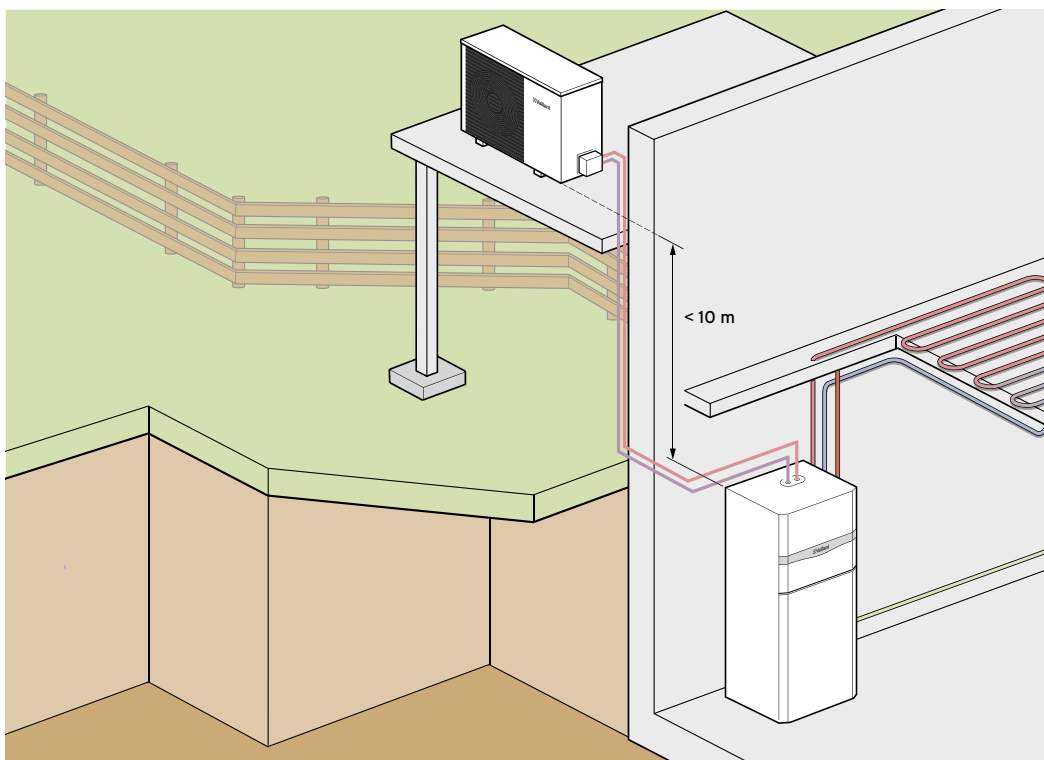
For å aktivere vanlig drift og temperaturer (kun med strøm) visis hjulet mot høyre til det står varme på nederste linje, NB! Man trenger ikke å trykke for å bekrefte valget. Har man varmepumpe med integrert varmtvannsbereder visis rattet til varme og varmtvann. Varmepumpen vil nå fungere som normalt, men uten kompressordrift.

Lese besparelse

Ved å trykke på knappen Meny, åpnes menyvalgene og ved å velge menylinjen Informasjon vil man få informasjon angående besparelse, driftsstatus osv.

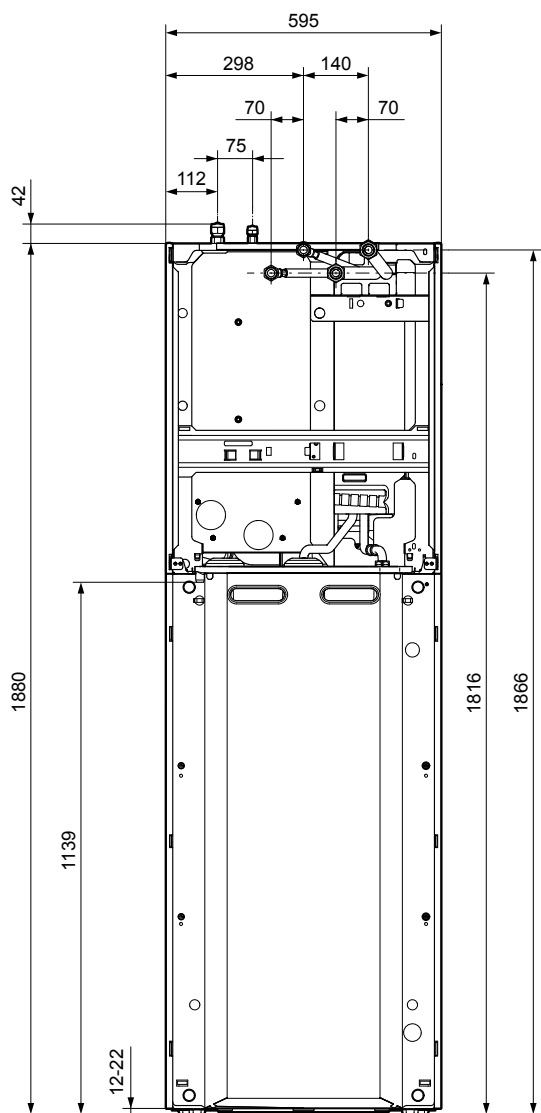


Systemoversikt aroTHERM splitt/uniTOWER

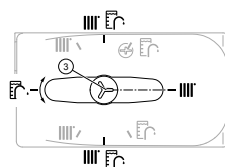
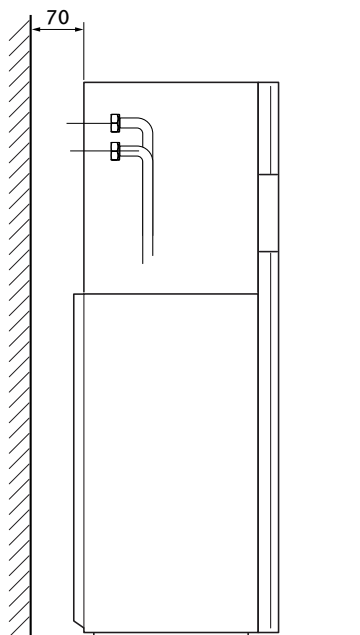
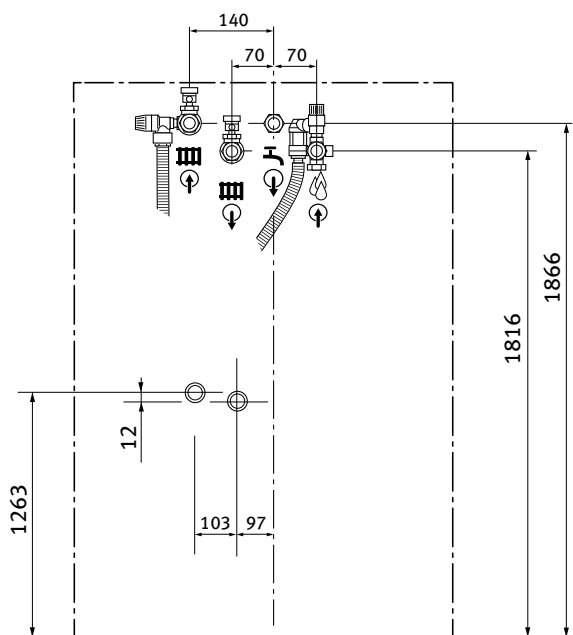
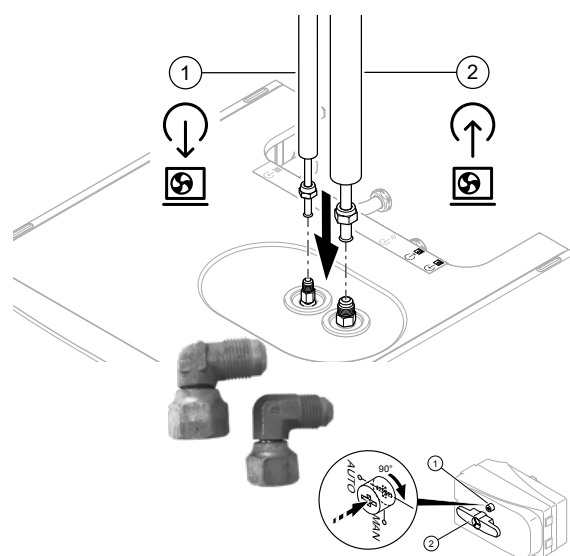
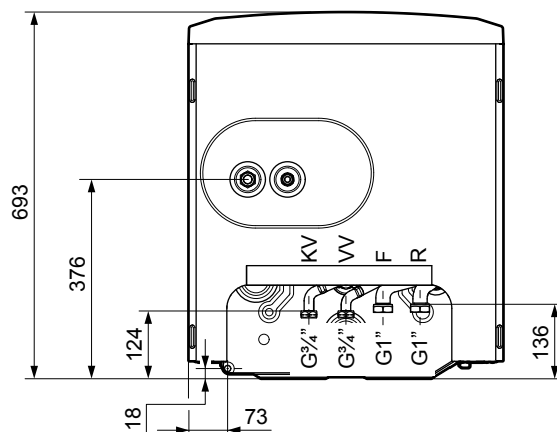


NB! Hvis rør føres i jord skal det være i et føringsrør.

NB! Maks. rørlængde 25 meter.



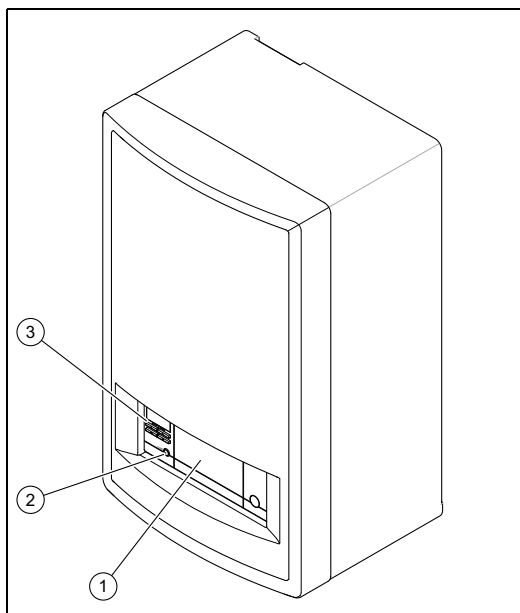
Rørstørrelser



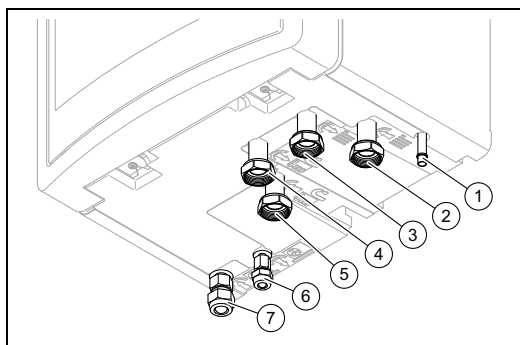
Manuell innstilling av 3-veisventil. Trykk på knappen (1) og dreii den 90° mot høyre. Dreii velgerarm (2) til ønsket posisjon.

NB! Mulighet for plassering av tilbehør i uniTOWER, sirkulasjonsrør og pumpe for bruksvannssirkulasjon. 18 liters arbeidstank for aroTHERM VWL 35-55-75/5. 35 liters arbeidstank for aroTHERM VWL 105/5. Plasseres utenfor kabinettet. 100 liters arbeidstank for aroTHERM VWL 125/5. Plasseres utenfor kabinettet.

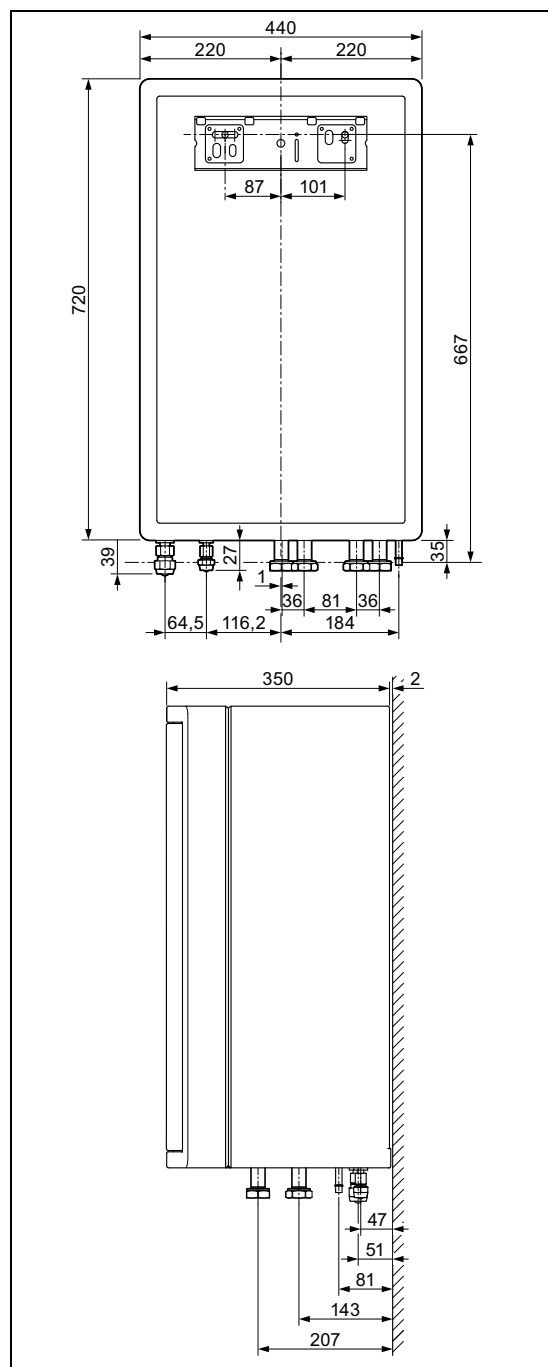
Systemoversikt hydraulikkstasjon



- 1 Ekstra monteringssted for systemautomatikk
- 2 Reset-tast
- 3 Betjeningsknapper



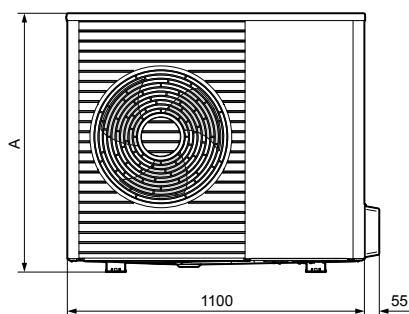
- 1 Avløp sikkerhetsventil
- 2 Retur
- 3 Tur
- 4 Tur varmtvannsbereder
- 5 Retur varmtvannsbereder
- 6 Tilkobling væskeledning
- 7 Tilkobling varmgassledning



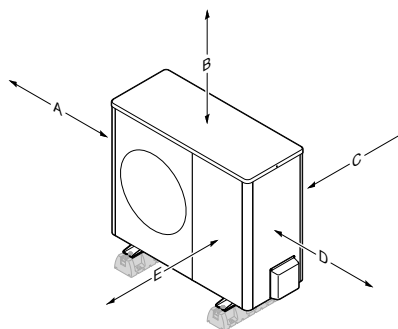
NB!

35 liters buffertank for aroTHERM VWL 35, 55, 75 og 105/5.
100 liters buffertank for aroTHERM VWL 125/5.

Minimumavstand for utedelen aroTHERM splitt

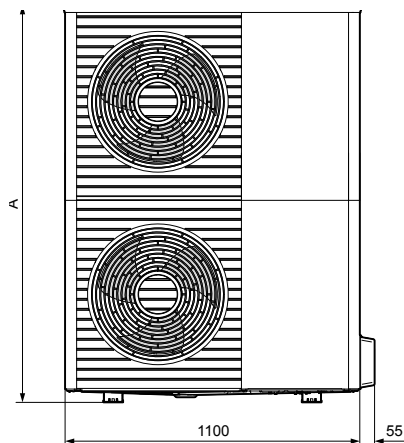


Produkt	A
VWL 35/5...	765
VWL 55/5...	765
VWL 75/5...	965

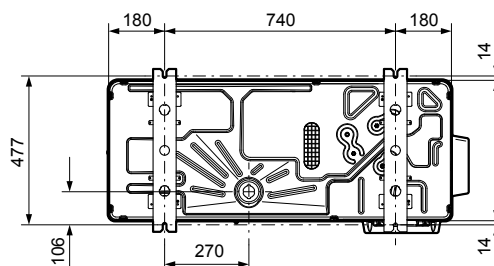
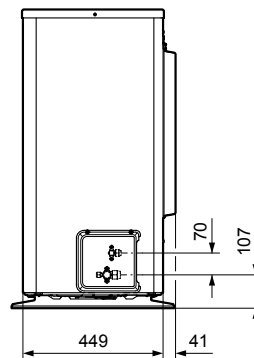


Min avstand	Varmedrift	Varme- og kjøledrift
A	100 mm	100 mm
B	1000 mm	1000 mm
C	120 mm*	250 mm*
D	500 mm	500 mm
E	600 mm	600 mm

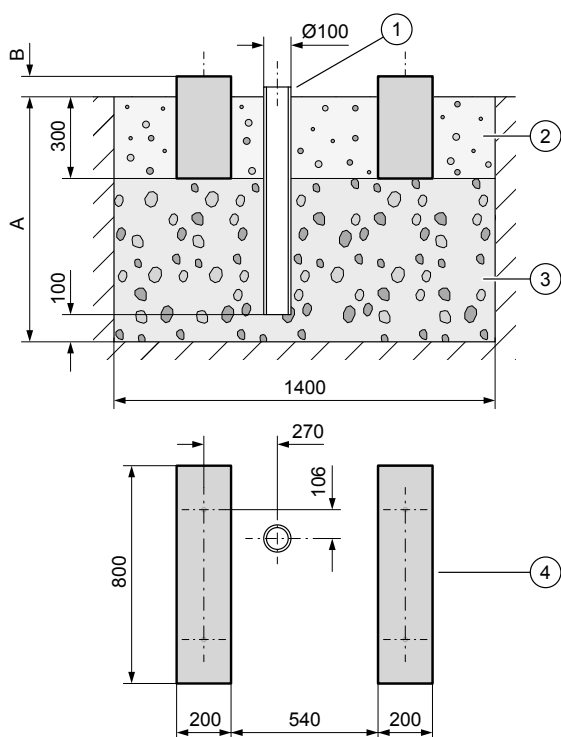
*For mål C anbefales 250 mm for å sikre god tilgjengelighet ved el-installasjonen.



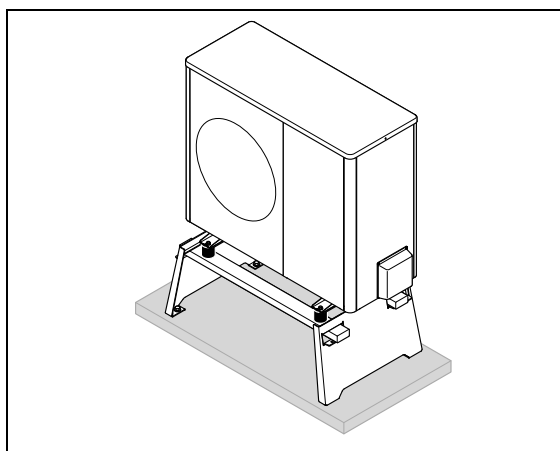
Produkt	A
VWL 105/5...	1.565
VWL 125/5...	1.565



Installasjonsanbefalinger for aroTHERM splitt

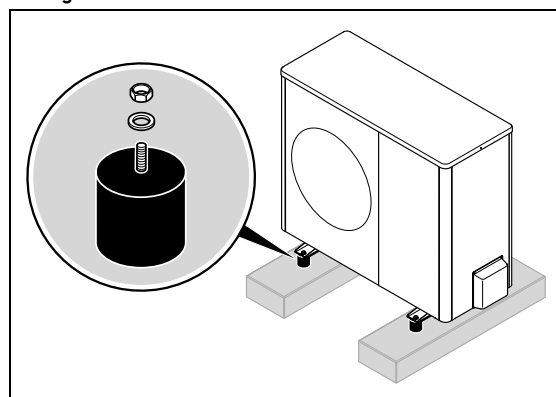


Bakkestativ



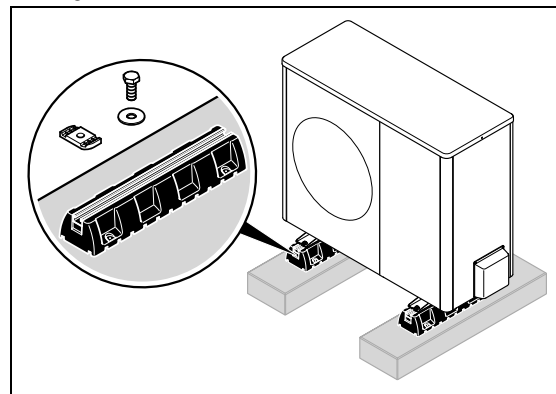
- Bruk bakkestativ fra tilbehøret.
Se vedlagte monteringsveiledning
- Sørg for at produktet er helt vannrett

Små gummiføtter



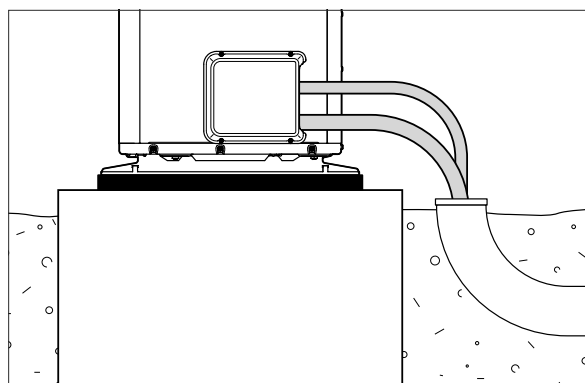
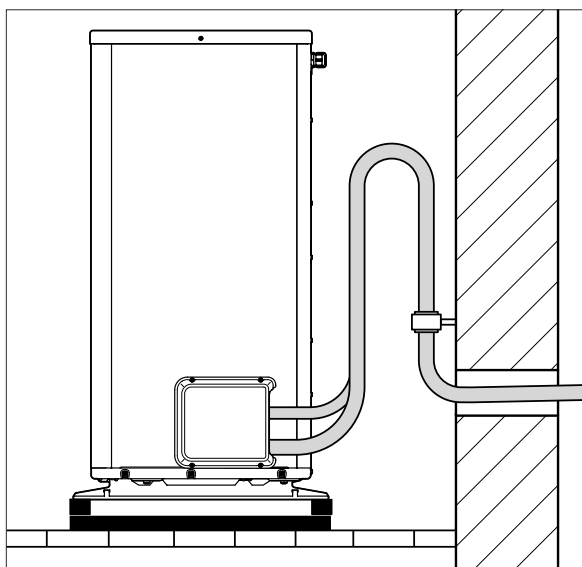
- Bruk de små gummiføttene fra tilbehøret
Se vedlagte monteringsveiledning
- Sørg for at produktet er helt vannrett

Store gummiføtter



- Bruk de store gummiføttene fra tilbehøret.
Se vedlagte monteringsveiledning
- Sørg for at produktet er helt vannrett

Montering og installasjon av rør



Produkt	Enkelt rørlengde kuldemedium	Ekstra kuldemedium nødvendig
Alle	≤ 15 m	Ingen
VWL 35/5 og VWL 55/5	> 15 m	30 g pr. ekstra meter (over 15 m)
VWL 75/5 til VWL 125/5	> 15 m	70 g pr. ekstra meter (over 15 m)

NB! Min. lengde 3 meter.

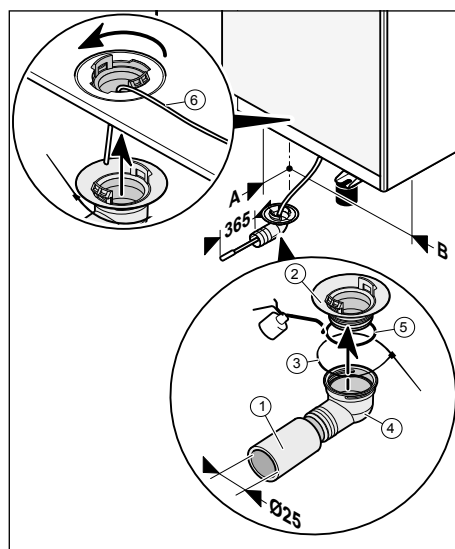
NB! Maks lengde 25 meter.

Varmekabel trekkes ut av avløpshullet i bunnen av aroTHERM og med ned i avløpsrøret. Lengde 365 mm.

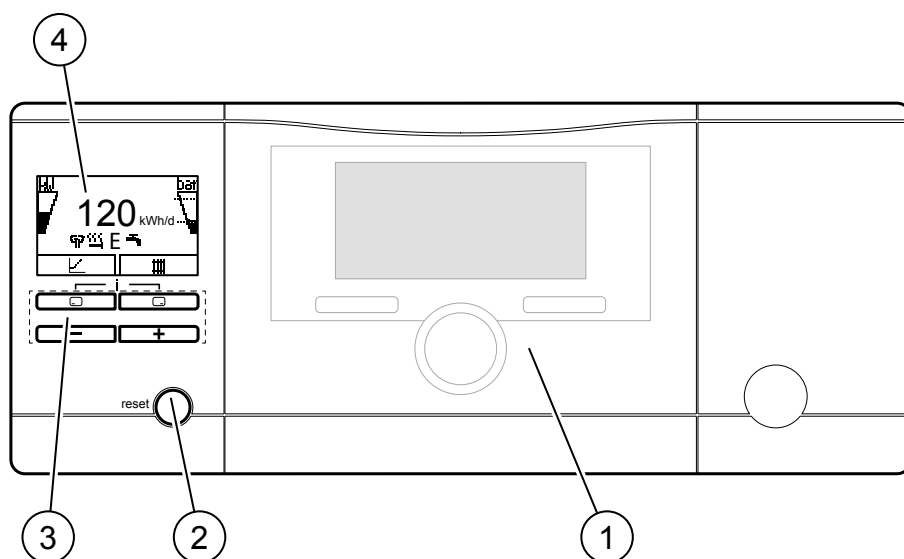
1. Kondensavløpsrør
2. Adapter
3. Kabelbinder
4. Bøyning
5. Pakning
6. Varmekabel

Anbefalt rørstørrelse, utvendig diameter Δt 8k				
	cu 0-5 m	cu 0-10 m	pex 0-10 m	pex 0-20 m
VWL 35	22 mm	22 mm	25 mm	25 mm
VWL 55	28 mm	28 mm	32 mm	32 mm
VWL 75	28 mm	28 mm	32 mm	32 mm
VWL 105	35 mm	35 mm	32 mm	40 mm
VWL 125	35 mm	35 mm	32 mm	40 mm

NB! Hastighet < 1,0 m/s og trykktap < 100 pa/m.



AI interface



Betjeningsknapper:

Du kan bruke **velgeren til venstre** til å:

- Få direkte adgang til visning av effekten
- Annullere endringen av en innstilt verdi
- Gå ett trinn høyere opp i menyen

Du kan bruke **velgeren til høyre** til å:

- Bekrefte en innstilt verdi
- Gå et nivå lavere ned i menyen

Du kan bruke **minus og pluss knapper** til å:

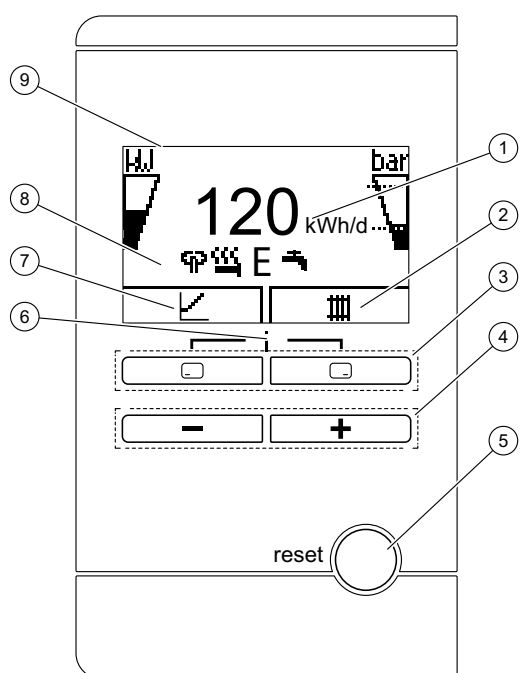
- Skifte frem og tilbake mellom enkelte punkter på adganglisten i menyen
- Øke eller minske en valgt innstilt verdi

Du kan bruke **feil reset knappen** til å resette varmepumpen fra feiltilstand til standby (reset).

Den digitale informasjonen og analysesystemet består av:

- 1 VRC 700
- 2 Reset
- 3 Betjeningsknapper
- 4 Display

Installasjonsassistent til VWL 35/5 - 125/5



Gå inn i menyen og trykk samtidig på følgende:



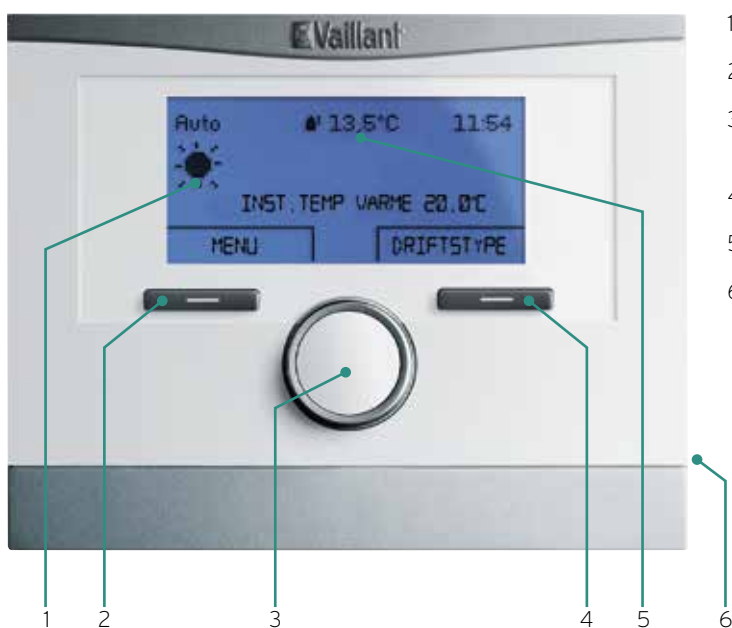
Heve og senke verdier samt bla i menyen:



Symbol	Betydning	Forklaring
	Kompressorens effekt	<ul style="list-style-type: none"> Ikke fylt: Kompressor ikke i drift Delvis fylt: Kompressor i drift Dellastdrift. Helt fylt: Kompressor i drift. Fullastdrift.
	Anleggstrykk i varmekretsen	<ul style="list-style-type: none"> De stiplede linjene markerer tillatt område. Statistisk visning: Anleggstrykk i tillatt område Blinkende visning: Anleggstrykk utenfor tillatt område
	Lydsvak drift	<ul style="list-style-type: none"> Drift med nedsatt støynivå
	Tilleggsvarme	<ul style="list-style-type: none"> Blinkende visning: Ekstra eloppvarming Visning sammen med symbol "Varmedrift": Ekstra eloppvarming aktiv til varmedrift Visning sammen med symbol "Varmtvannsproduksjon": Ekstra eloppvarming aktiv til varmtvannsdrift
	Eco-modus	<ul style="list-style-type: none"> Energisparende varmtvannsdrift
	Varmedrift	<ul style="list-style-type: none"> Varmedrift aktivert
	Varmtvannsproduksjon	<ul style="list-style-type: none"> Varmtvannsdrift aktiv
	Kjøledrift	<ul style="list-style-type: none"> Kjøledrift aktiv
	Feilstatus	<ul style="list-style-type: none"> Vises i stedet for grunnvisningen, evt. forklarende tekst

Beskrivelse	Fra fabrikk	Trinn, valg, forklaring	Endres til
Start Installasjonsassistent		Trykk OK =	
Språk	02 = English	(Standard Engelsk)	12 = Norsk
Systemreg. Tilgj?	Nei	Velg ja om du bruker VR 700	JA = VRC700 Nei = Uten VRC700
Effektgr. Varmest	6 kW	"6" = Styres i 6 trinn; 1 kW, 2 kW, 3 kW, 4 kW, 5 kW, 6 kW "Ekstern" om man benytter ytre kjel.	
Relè MA	Ingen	"Ekstern" om man benytter ytre kjel.	
Testprogram: Lufting av anleggskrets		Trykk "Avbryt" når du er ferdig =	
Kontaktdata	0-9	Sett inn tlf nr til firma, bruk knappene =	
Avslutte installasjonsassistenten?		Trykk "Ja"	
Du er nå ferdig og kan komme tilbake til startbildet ved å trykke to ganger på 			

multiMATIC VRC 700 installasjonsassistent



1. Display
2. Venstre knapp = "Meny" - "Tilbake" - "Avbryt"
3. Valgknapp til å skifte mellom menyer eller heve/senke innstillingsverdier
4. Høyre knapp = "Driftstype" - "Velg" - "OK"
5. Aktuell utendørstemperatur
6. Tilkobling for ekstern overvåking (diagnose)

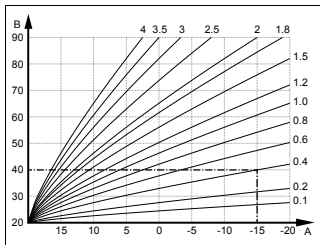
Etter at ønsket språk er stilt inn og korrekt systemskjema nr. f.eks 8 for aroTHERM splitt & uniTOWER - start Installasjonsassistenten og gå direkte inn i undermenyen Systemkonfigurasjon, se neste side. OBS! Her vises kun til menyer som skal endres.

multiMATIC VRC 700: Oppstart trinn for trinn

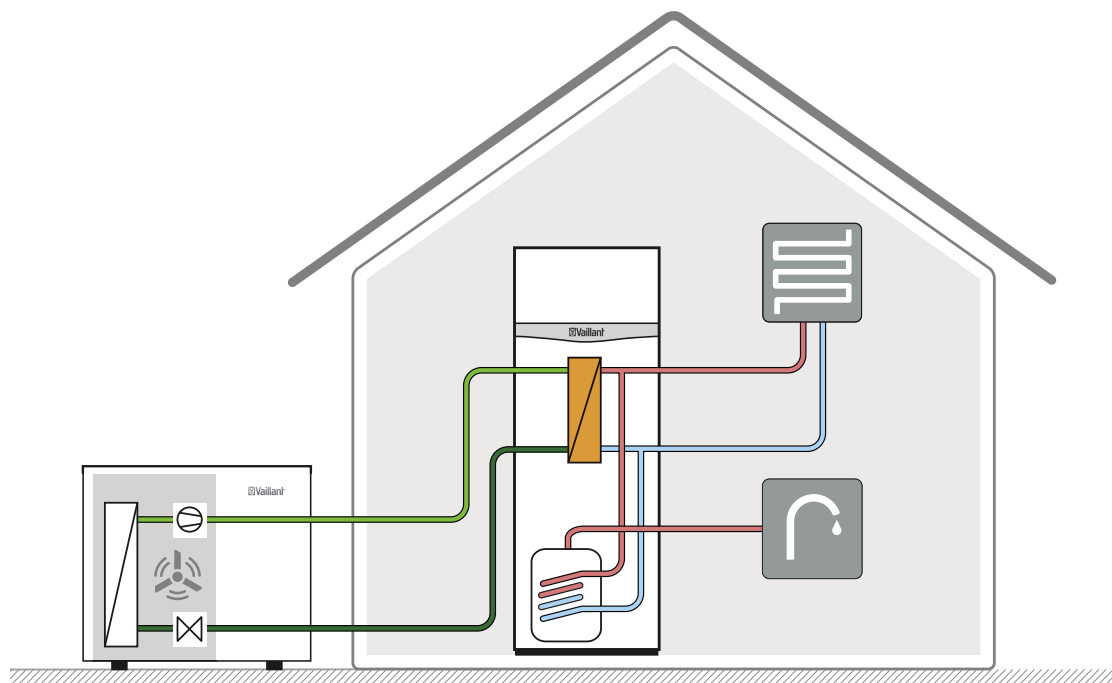
Beskrivelse	Fra fabrikk	Kommentar	VRC 700 endres til
Start Installasjonsassistent			
Språk	Tysk	Vri valgknappen til norsk	Norsk trykk OK
Dato		Still inn dato, måned og år	Trykk OK
Klokkeslett		Still inn timer og minutter	Trykk OK
Er installasjonsassistentene for alle systemkomp. avsluttet?			Trykk OK
Det søkes etter eBUS komponenter vent, funnet komponenter f.eks, styring, Varmepumpe 1, Ekstra modul VP (EI-kolbe)			Trykk OK
Systemskjema	Nr. 8	Sjekk tegning hvis annet nr. endre innstill.	Nr. 8 Trykk OK
Varmekretser og soner		Velg "1 direkte VK" (Varmekrets)	Trykk OK
Tilbehørsmodul funksjon MA2		Vri valgknappen til "uten funksjon"	Trykk OK
Inst. assistent avsluttet fortsett med		Velg systemkonfigurasjon	Trykk OK
Installatørnivå "Systemkonfigurasjon"		Trykk OK	
"System"		Se neste side	

VRC700/6: Oppstart trinn for trinn

OBS! Her vises kun til menyer som skal forandres.

Beskrivelse	Fra fabrikk	Kommentar	Endres til
Du er nå i "System", fortsett med:		Bla nedover i meny med rund knapp, vri mot høyre	
Ingen nattsenkning fra	Av	Under 10 °C = Ingen nattsenkning	Normalt = 10 °C
Bivalenspunkt. Varme	0 °C	Under 10 °C = Ytre kjel aktiv - Varme	Normalt = 10 °C
Bivalenspunkt. VV	-7° C	Under - 20 °C = Ytre kjel aktiv - VV	- 20 °C
Kun tilskudd fra	Av	Under - 20 °C = Ytre kjel aktiv - VP helt av	- 20 °C
Tilskuddsvarme for	VV + Varme	Hvilken funksjon tilleggsvarmen skal støtte VP. OBS! Med ytre kjel skal meny justeres til:	Normalt = " VV + Varme" Ytre kjel = "Varme"
"Varmekurs 1"			
Utetemp. Varmestopp	21° C	Over 30 °C = VP stanser for oppvarming	Gulvvarme = 30 °C Radiatorer = Ingen endring
Varmekurve	0,6	Må endres, se bilde nedenfor og forslag.	Gulvvarme = 0,3 til 0,5 Radiator = 0,5 til 0,7
		 <p>Kurve 1,2 = 52 °C ved 0 °C utetemperatur Kurve 1,1 = 50 °C ved 0 °C utetemperatur Kurve 1,0 = 46 °C ved 0 °C utetemperatur Kurve 0,9 = 45 °C ved 0 °C utetemperatur Kurve 0,8 = 42 °C ved 0 °C utetemperatur Kurve 0,7 = 40 °C ved 0 °C utetemperatur Kurve 0,6 = 38 °C ved 0 °C utetemperatur Kurve 0,5 = 35 °C ved 0 °C utetemperatur Kurve 0,4 = 32 °C ved 0 °C utetemperatur Kurve 0,3 = 30 °C ved 0 °C utetemperatur Kurve 0,2 = 28 °C ved 0 °C utetemperatur</p>	
Minimum temperatur	15° C	Må endres, se forslag	Radiatorer = ca 15 °C Gulvvarme = ca 30 - 35 °C
Maks. temperatur	55° C	Må endres, se forslag	Radiatorer = ca 50 °C Gulvvarme = ca 40 - 45 °C
Automodus	Eco	Må endres	Natt
"Varmtvann"			
VV tank	Aktiv	Med denne funksjonen kan man aktivere eller deaktivere VV prioritering	"Ikke Aktiv" = u/vekselventil for varmtvann "Aktiv" = VP koblet med vekselventil mot VVB
Varmtvann	55° C	Må stilles ned	50° C
Dag for legio. Beskytt	Av	Ved bruk av intern el. kjel og ingen ekstern WB må denne forandres.	F. eks "Søndag"
VV start: VV Temp +	5 K	Må stilles opp	10 K
VV stopp: VV Temp +	25 K	Må stilles ned	0 K
Du er nå ferdig og kan komme tilbake til startbildet ved å trykke "Tilbake" tre ganger. Anlegget er igangsatt.			

aroTHERM splitt kombinert med uniTOWER



Plassbesparende alt i 1 enhet til aroTHERM varmepumpen

uniTOWER er den intelligente og gjennomtenkte partner til aroTHERM splitt luft til vann varmepumpen. uniTOWER er en enestående og flott enhet med innebygget varmtvannsbereder på 190 liter og integrerte hydrauliske komponenter. Det unike samarbeidet mellom uniTOWER og aroTHERM splitt varmepumpen byr på optimal varme-komfort, og kan dekke ethvert oppvarmings- og varmtvannsbehov.

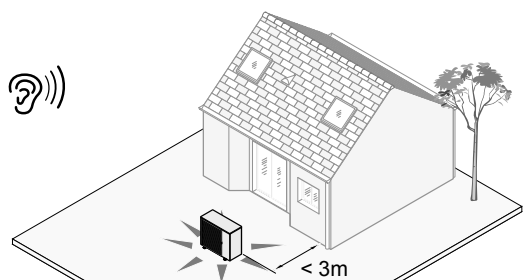
Her får du en plassbesparende enhet med innebygget varmtvannsbereder og hydrauliske komponenter, hvor det er tenkt på alle detaljer. uniTOWER leveres som splitt-mounting prinsipp, som betyr at den kan skilles fra hverandre for enkel transport. Alle tilkoblinger er lett tilgjengelige og betjeningen av uniTOWER er enkel og brukervennlig.

aroTHERM

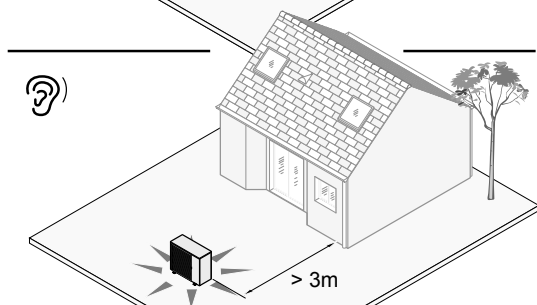
- aroTHERM splitt fås i 5 effekter: 3 kW, 5 kW, 7 kW, 10 kW og 12 kW
- Høy SCOP verdi / effektivitet
- Frekvensstyret kompressor
- Enkel installasjon og brukervennlig



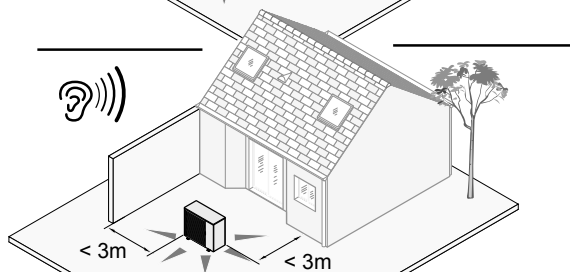
Plassering og lydreduksjonsprogram for aroTHERM splitt



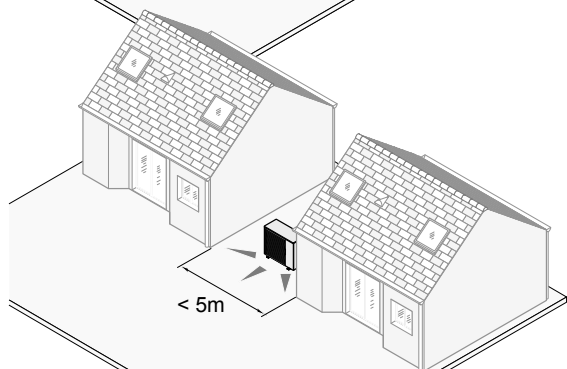
Faktor = Q6
Varmepumpe ved vegg.
Avstand fra vegg maks. 3 m.



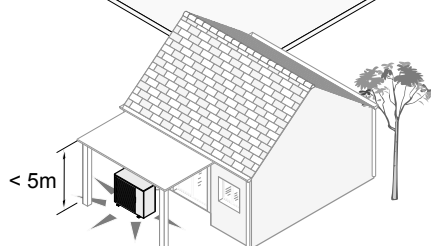
Faktor = Q3
Varmepumpe fritt plassert.
Avstand fra vegg mer enn 3 m.



Faktor = Q9
Varmepumpe i et hjørne.
Avstand fra veggene mer enn 3 m.



Faktor = Q9
Varmepumpe mellom to vegger.
Avstand fra veggene maks. 5 m.



Faktor = Q9
Varmepumpe under halvtak.
Høyde opp til 5 m.

VWL 35/5 og 55/5 AS 230V (S2)			Distanse fra varmekilde i m									
ErP 53 dB(A)	Lydnivå i dB(A)	Faktor Q	1	2	3	4	5	6	7	10	12	15
			Lydnivå i dB(A)									
Dag 100%	55	3	53,0	47,0	43,5	41,0	39,0	37,4	34,9	33,0	31,4	29,5
		6	56,0	50,0	46,5	44,0	42,0	40,4	37,9	36,0	34,4	32,5
		9	59,0	53,0	49,5	47,0	45,0	43,4	40,9	39,0	37,4	35,5
Natt 40%	52	3	44,0	38,0	34,5	32,0	30,0	28,4	25,9	24,0	22,4	20,5
		6	47,0	41,0	37,5	35,0	33,0	31,4	28,9	27,0	25,4	23,5
		9	50,0	44,0	40,5	38,0	36,0	34,4	31,9	30,0	28,4	26,5
Natt 50%	50	3	42,0	36,0	32,5	30,0	28,0	26,4	23,9	22,0	20,4	18,5
		6	45,0	39,0	35,5	33,0	31,0	29,4	26,9	25,0	23,4	21,5
		9	48,0	42,0	38,5	36,0	34,0	32,4	29,9	28,0	26,4	24,5
Natt 60%	47	3	39,0	33,0	29,5	27,0	25,0	23,4	20,9	19,0	17,4	15,5
		6	42,0	36,0	32,5	30,0	28,0	26,4	23,9	22,0	20,4	18,5
		9	45,0	39,0	35,5	33,0	31,0	29,4	26,9	25,0	23,4	21,5

VWL 75/5 AS 230V (S2)			Distanse fra varmekilde i m									
ErP 54 dB(A)	Lydnivå i dB(A)	Faktor Q	1	2	3	4	5	6	7	10	12	15
			Lydnivå i dB(A)									
Dag 100%	56	3	54,0	48,0	44,5	42,0	40,0	38,4	35,9	34,0	32,4	30,5
		6	57,0	51,0	47,5	45,0	43,0	41,4	38,9	37,0	35,4	33,5
		9	60,0	54,0	50,5	48,0	46,0	44,4	41,9	40,0	38,4	36,5
Natt 40%	52	3	44,0	38,0	34,5	32,0	30,0	28,4	25,9	24,0	22,4	20,5
		6	47,0	41,0	37,5	35,0	33,0	31,4	28,9	27,0	25,4	23,5
		9	50,0	44,0	40,5	38,0	36,0	34,4	31,9	30,0	28,4	26,5
Natt 50%	50	3	42,0	36,0	32,5	30,0	28,0	26,4	23,9	22,0	20,4	18,5
		6	45,0	39,0	35,5	33,0	31,0	29,4	26,9	25,0	23,4	21,5
		9	48,0	42,0	38,5	36,0	34,0	32,4	29,9	28,0	26,4	24,5
Natt 60%	48	3	40,0	34,0	30,5	28,0	26,0	24,4	21,9	20,0	18,4	16,5
		6	43,0	37,0	33,5	31,0	29,0	27,4	24,9	23,0	21,4	19,5
		9	46,0	40,0	36,5	34,0	32,0	30,4	27,9	26,0	24,4	22,5

VWL 105/5 og 125/5 AS 400V (S2)			Distanse fra varmekilde i m									
ErP 60 dB(A)	Lydnivå i dB(A)	Faktor Q	1	2	3	4	5	6	8	10	12	15
			Lydnivå i dB(A)									
Dag 100%	61	3	62,0	56,0	52,5	50,0	48,0	46,4	43,9	42,0	40,4	38,5
		6	65,0	59,0	55,5	53,0	51,0	49,4	46,9	45,0	43,4	41,5
		9	68,0	62,0	58,5	56,0	54,0	52,4	49,9	48,0	46,4	44,5
Natt 40%	59	3	54,0	48,0	44,5	42,0	40,0	38,4	35,9	34,0	32,4	30,5
		6	57,0	51,0	47,5	45,0	43,0	41,4	38,9	37,0	35,4	33,5
		9	60,0	54,0	50,5	48,0	46,0	44,4	41,9	40,0	38,4	36,5
Natt 50%	57	3	52,0	46,0	42,5	40,0	38,0	36,4	33,9	32,0	30,4	28,5
		6	55,0	49,0	45,5	43,0	41,0	39,4	36,9	35,0	33,4	31,5
		9	58,0	52,0	48,5	46,0	44,0	42,4	39,9	38,0	36,4	34,5
Natt 60%	55	3	50,0	44,0	40,5	38,0	36,0	34,4	31,9	30,0	28,4	26,5
		6	53,0	47,0	43,5	41,0	39,0	37,4	34,9	33,0	31,4	29,5
		9	56,0	50,0	46,5	44,0	42,0	40,4	37,9	36,0	34,4	32,5

VWL 35/5 AS 230V (S2), VWL 55/5 AS 230V (S2)

Effektreduksjon i AI [%]	Maks. kompressorhastighet [rps]	Maks. viftehastighet [o / min]	Lydeffektnivå (EN12102) [dB (A)]	Varmeeffekt til A-7 / W35 (DIN EN 14511) [kW]	COP til A-7 / W35 (DIN EN 14511) [-]
40	72	507	51,8	3,2	3,1
50	60	478	49,6	2,7	3,2
60	50	450	46,4	2,2	3,2

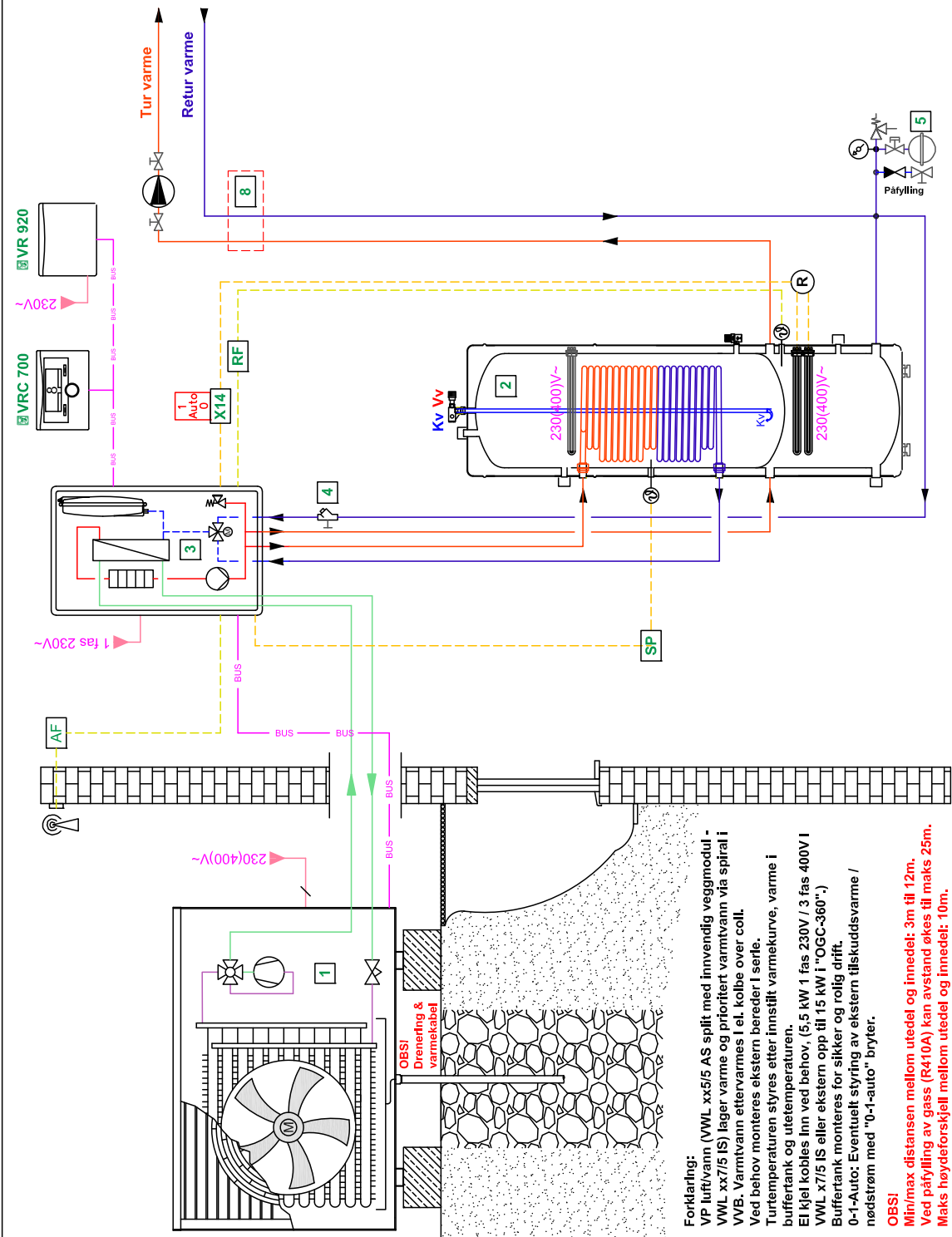
VWL 75/5 AS 230V (S2)

Effektreduksjon i AI [%]	Maks. kompressorhastighet [rps]	Maks. viftehastighet [o / min]	Lydeffektnivå (EN12102) [dB (A)]	Varmeeffekt til A-7 / W35 (DIN EN 14511) [kW]	COP til A-7 / W35 (DIN EN 14511) [-]
40	72	507	52,0	4,2	3,1
50	60	478	50,1	3,5	3,2
60	50	450	48,4	2,8	3,2

VWL 105/5 AS 400V (S2), VWL 125/5 AS 400V (S2)

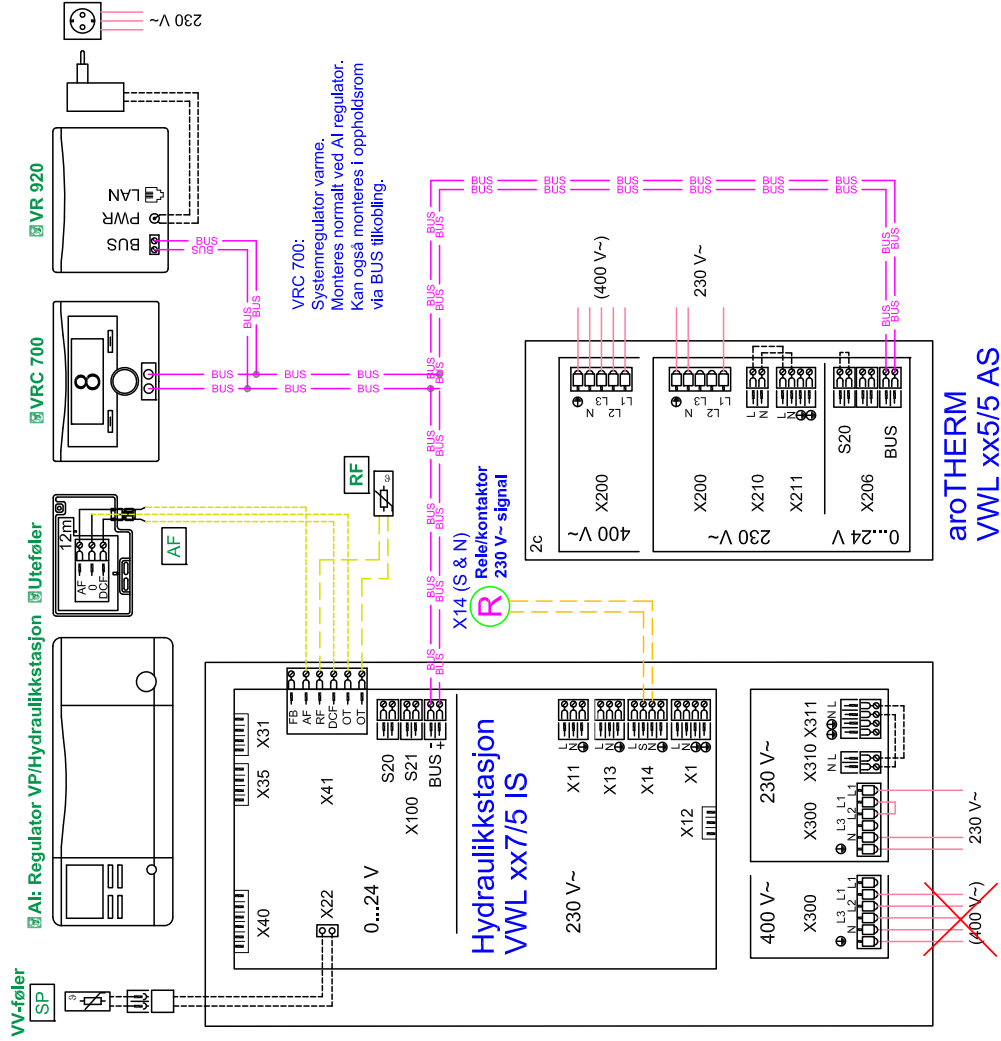
Effektreduksjon i AI [%]	Maks. kompressorhastighet [rps]	Maks. viftehastighet [o / min]	Lydeffektnivå (EN12102) [dB (A)]	Varmeeffekt til A-7 / W35 (DIN EN 14511) [kW]	COP til A-7 / W35 (DIN EN 14511) [-]
40	72	507 / 527	58,6	7,6	3,0
50	60	468 / 488	57,1	6,2	3,0
60	50	430 / 450	55,2	5,2	3,0

VVS - Systemskisse: VWL m/hydraulikkstasjon. VRC 700: Systemskjema "8"

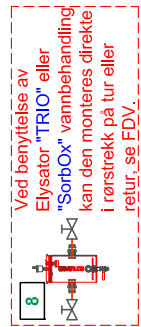
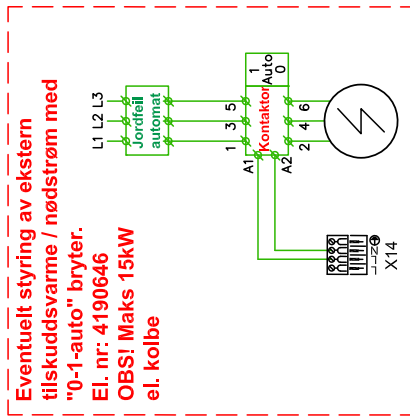


Elektro - Systemskisse: VWL m/hydraulikkstasjon. VRC 700: Systemskjema "8"

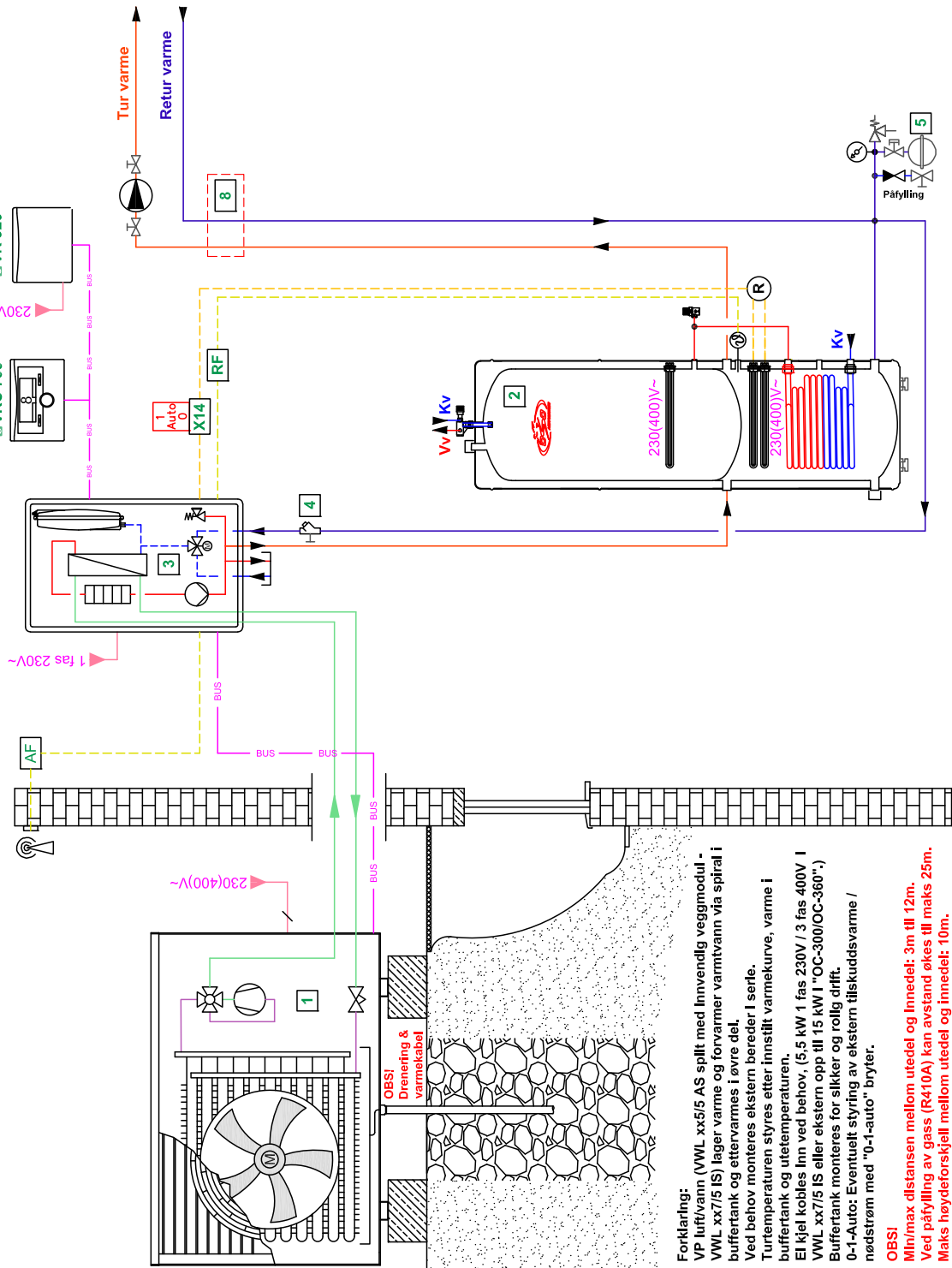
Pos	Type/benevnelse
1	Varmepumpe: aroTHERM. VWL xx5/5 AS
2	Spiral-/dobbelmtantlet bereder med el. kjele, (15 kW) "OSO OGC-360"
3	Hydraulikkstasjon VWL xx7/5 IS. Innholder: 10l eks. kar - VV vekselventill - Kondensator - El. kjele 5,5 kW, (1 x 230V / 3 x 400V)
4	Kuleventill m/sil
5	Eventuelt ekstra eks. kar.
8	Elysatør: Vannbehandler/luftlufter
AF	Uteføler
RF	Systemføler / Turvannføler
SP	Varmtvannføler
AI	Regulator VWL xx5/5 AS & VWL xx7/5 IS
X14 / R	Rele til styring av VP / VRC 700
VR 920	App styring av VP / VRC 700
VRC 700	Systemregulator varmeanlegg. Monteres normalt i hydraulikkstasjon. Kan også monteres i oppholdsrom via BUS tilkobling.



aroTHERM
VWL xx5/5 AS



VVS - Systemskisse: VWL m/hydraulikkstasjon. VRC 700: Systemskjema "8"

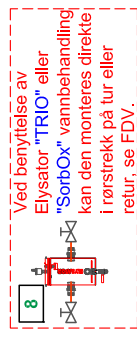
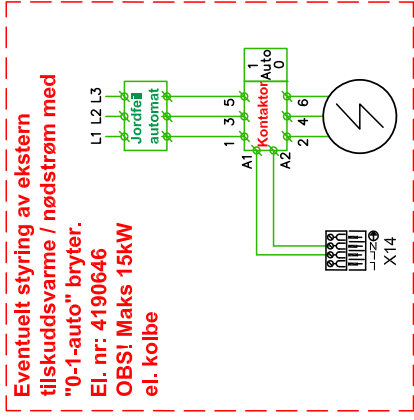
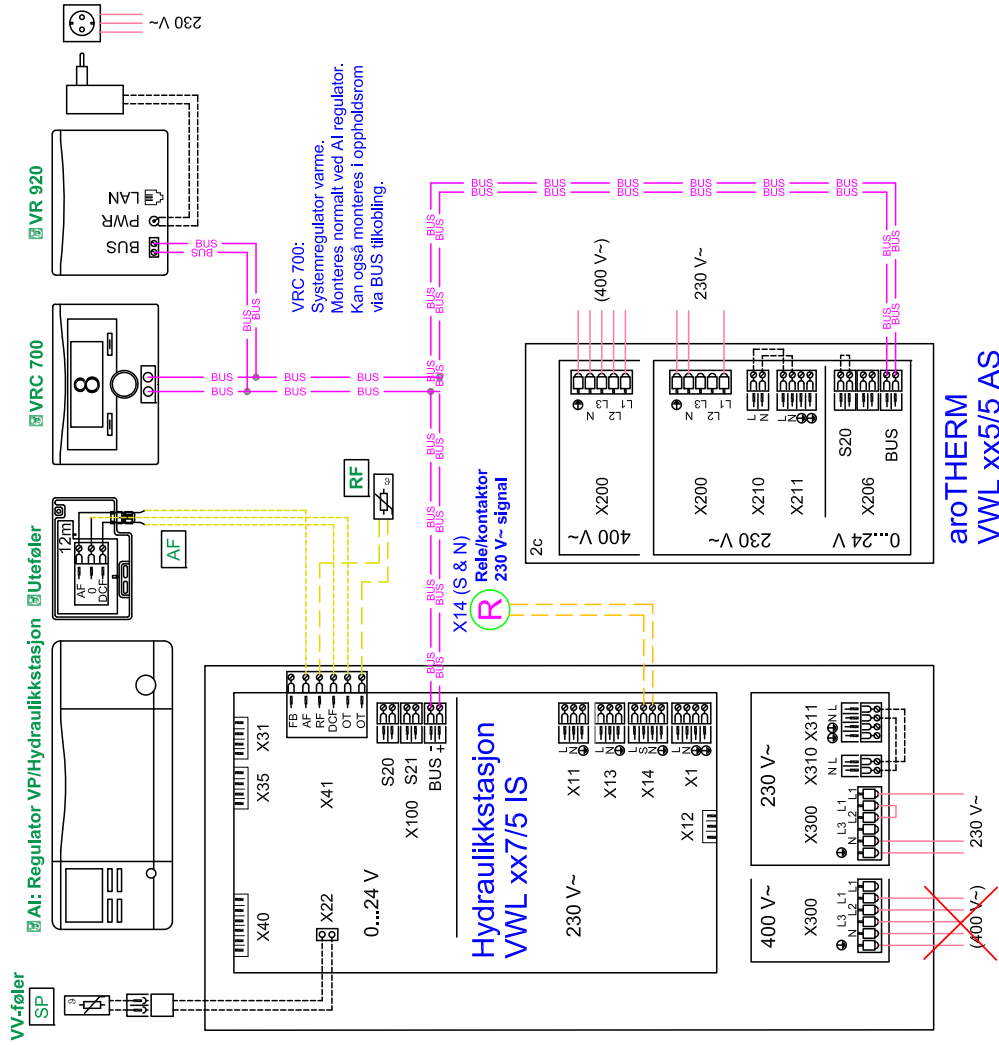


Forklaring:
 VP luft/vann (VWL xx5/5 AS splitt med Innvendig veggmodul - VWL xx7/5 IS) låger varme og forvarmer varmtvann via spiral i buffertank og ettervarmes i øvre del.
 Ved behov monteres ekstern bereder i serle.
 Turtemperaturen styres etter innstilt varmekurve, varme i buffertank og utetemperatur.
 Et kjøle kobles inn ved behov, (5,5 kW 1 fas 230V / 3 fas 400V i VWL xx7/5 IS eller ekstern opp til 15 kW i "OC-300/OC-360".)
 Buffertank monteres for sikker og rolig drift.
 0-1-Auto: Eventuelt styring av ekstern tilskuddsvarme / nødstrøm med "0-1-auto" bryter.

OBS!
 Min/max distansen mellom utedel og Inneedel: 3m till 12m.
 Ved påfylling av gass (R410A) kan avstand økes till maks 25m.
 Maks høydeforskjell mellom utedel og inneedel: 10m.

Elektro - Systemskisse: VWL m/hydraulikkstasjon. VRC 700: Systemskjema "8"

Pos	Type/benevnelse
1	Varmpumpe: aroTHERM. VWL xx5/5 AS
2	Spiral-/dobbelmantlet bereder med el. kjele, (9/15 kW) "OSO OC-300/OC-360"
3	Hydraulikkstasjon VWL xx7/5 IS. Innholder: 10l eks. kar - VV vekselventil - Kondensator - El. kjele 5,5 kW, (1 x 230V / 3 x 400V)
4	Kuleventil m/sil
5	Eventuelt ekstra eks. kar.
8	Elysator: Vannbehandler/utlifter
AF	Uteføler
RF	Systemføler / Turvannføler
SP	Varmtvannføler
AI	Regulator VWL xx5/5 AS & VWL xx7/5 IS
X14 / R	Relé til styring av eksterne elkjele
VR 920	App styring av VP / VRC 700
VRC 700	Systemregulator varmeanlegg. Monteres normalt i hydraulikkstasjon. Kan også monteres i oppholdsrom via BUS tilkobling.



VVS - Systemskisse: VWL m / uniTOWER. VRC 700: Systemskjema "8"

